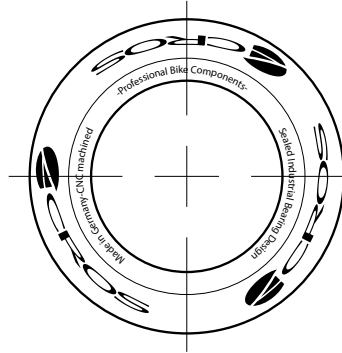




# EC34/28.6 - AH-34L Oberteil - upper part EC34/28.6

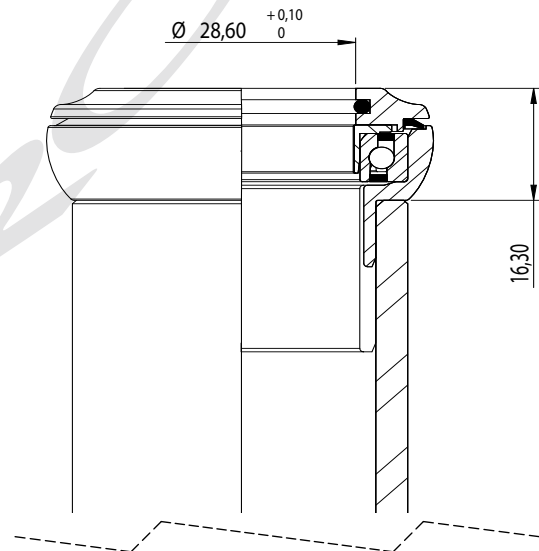
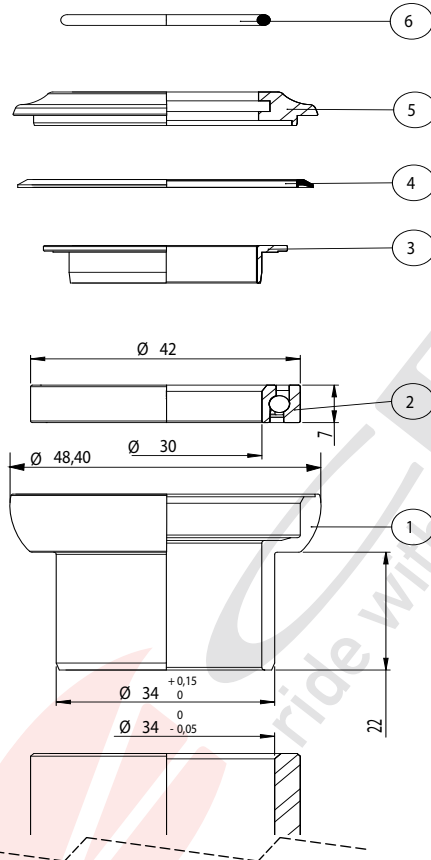


Laserdesign:



Farbe | Color:

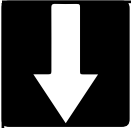
- .01. silver
- .02. black
- .03. white
- .04. red
- .05. blue
- .06. gold
- .07. orange
- .09. titan
- .11. green
- .12. brown
- .14. purple
- .15. turquo.



S.H.i.S.	S.H.i.S.	EC34/28,6
obere Bauhöhe	upper stack height	16,0 mm
Lager oben	upper bearing	S71806
EinpressØ Lagerschale	Ø cup skirt	34,0 mm
Einpresstiefe	cup skirt length	22,0 mm
Ø Lagerschale	Ø cup	48,4 mm

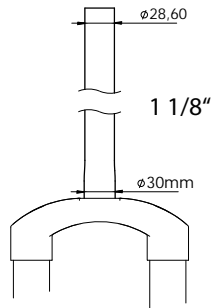
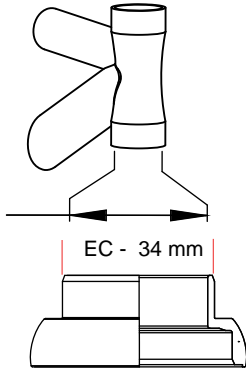
## AH-34L Oberteil / upper part - 47.02.605R3S

POS	QTY	item No.	Art.Bez.	name of the item
	1	47.02.605R3S	<b>Oberteil - EC34/28,6</b>	<b>upper headset type - EC34/28,6</b>
1	1	47.02.002R3	Lagerschale AH-34L mit Drag-Seal R3	bearing cup, AH-34L Drag-Seal R3
2	1	S71806	Edelstahl Schrägkugellager 30x42x7	Stainless angular contact bearing 30x42x7
3	1	11.00.004	Zentrierring 1 1/8"	compression ring 1 1/8"
4	1	16.04.006R3	Drag-Seal R3 rot	Drag-Seal R3 red
5	1	16.02.005R3	Steuersatzdeckel AH-34 schwarz, R3	headset cover AH-34 black, R3
6	1	DIN3771OR28X2	O-Ring 28x2 rot	O-Ring 28x2 red
	1	11.02.007	Spannkralle 1 1/8"	star nut 1 1/8"
	1	11.02.008	Spanndeckel 1 1/8"	top cap 1 1/8"
	1	DIN912M6X30A2	Zylinderschraube M6x30	cylinder head screw M6x30

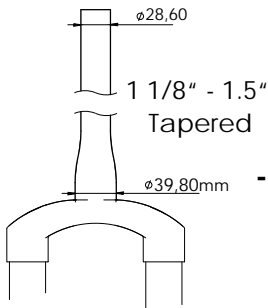
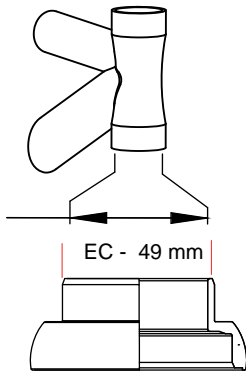


# Gängige Kombinationen zum AH-34L Oberteil: Established combinations for AH-34L upper part:

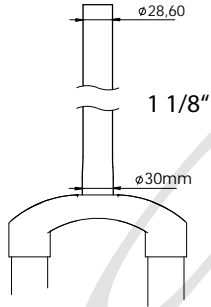
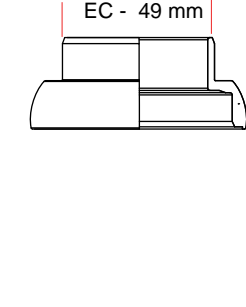
Unterteile / lower parts:



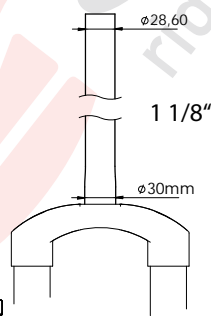
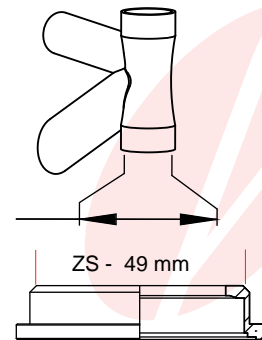
- EC34/30 - Art. 47.02.601R3S - (Workbook S/p 59)



- EC49/40 - Art. 15.02.601R3S - (Workbook S/p 69)



- EC49/30 - Art. 17.02.601R2S - (Workbook S/p 67)



- ZS49/30 - Art. 25.02.601S - (Workbook S/p 79)