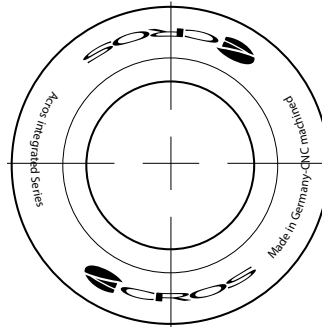




ZS49/28.6 - AZ-49 Oberteil - upper part

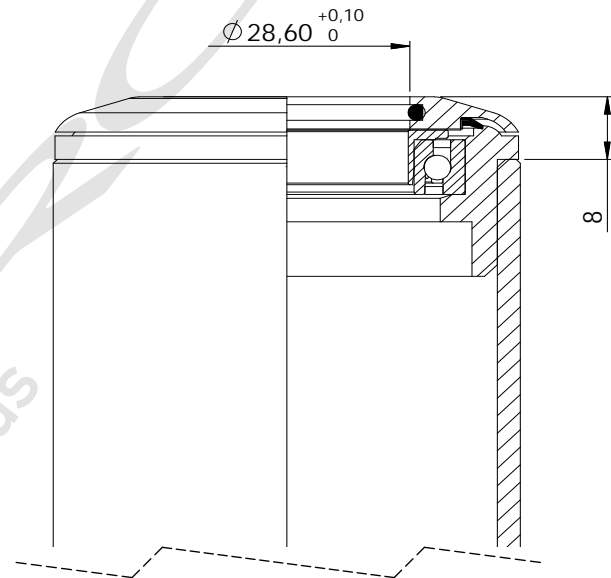
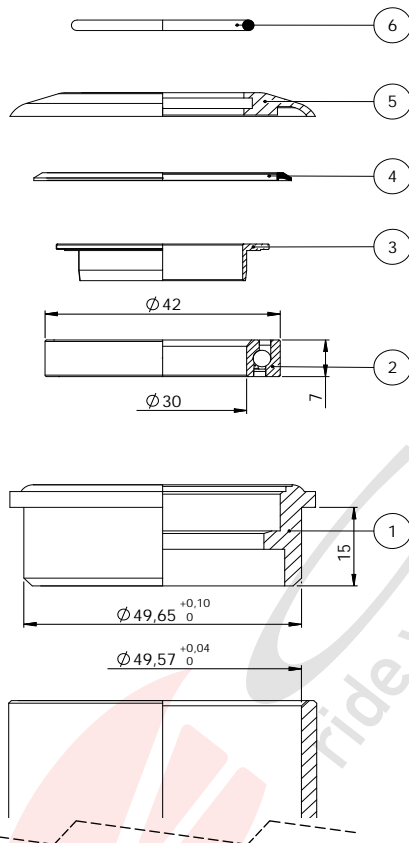


Laserdesign:



Farbe | Color:

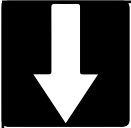
- .01. silver
- .02. black
- .03. white
- .04. red
- .05. blue
- .06. gold
- .07. orange
- .09. titan
- .11. green
- .12. brown
- .14. purple
- .15. turquo.



S.H.i.S.	S.H.i.S.	ZS49/28.6
obere Bauhöhe	upper stack height	8,5 mm
Lager oben	upper bearing	S71806
EinpressØ Lagerschale	Ø cup skirt	49,65 mm
Einpresstiefe	cup skirt length	15,0 mm
Ø Lagerschale	Ø cup	54,5 mm

AZ-49 Oberteil / upper part - 25.02.605S

POS	QTY	item No.	Art.Bez.	name of the item
	1	25.02.605S	Oberteil - ZS49/30	upper headset type - ZS49/30
1	1	25.02.002	Lagerschale, AZ-49	headset cup AZ-49
2	1	S71806	Edelstahl Schrägkugellager 30x42x7	Stainless angular contact bearing 30x42x7
3	1	11.00.004	Zentrierring 1 1/8"	compression ring 1 1/8"
4	1	16.04.006R3	Drag-Seal R3 rot	Drag-Seal R3 red
5	1	25.02.005	Deckel, AZ-49	headset cover AZ-49
6	1	DIN3771OR28X2	O-Ring 28x2 rot	O-Ring 28x2 red
	1	11.02.007	Spannkralle 1 1/8"	star nut 1 1/8"
	1	11.02.008	Spanndeckel 1 1/8"	top cap 1 1/8"
	1	DIN912M6X30A2	Zylinderschraube M6x30	cylinder head screw M6x30



Gängige Kombinationen zum AZ-49 Oberteil: Established combinations for AZ-49 upper part:

Unterteile / lower parts:

