



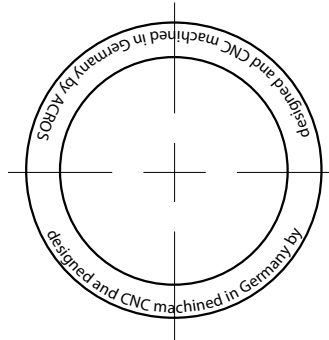
Produkte - Steuersatz - IS



IS41/28.6 - Ai-41 Oberteil - upper part

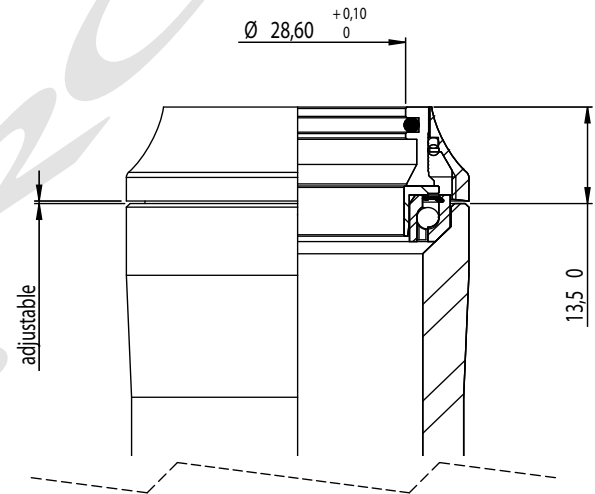
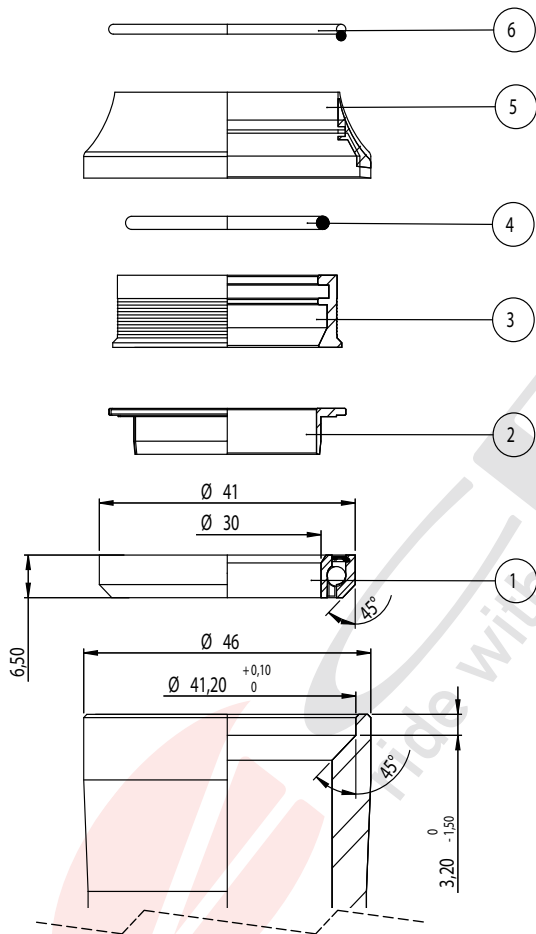


Laserdesign:



Farbe | Color:

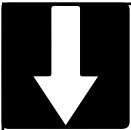
- .01. silver
- .02. black
- .03. white
- .04. red
- .05. blue
- .06. gold
- .07. orange
- .09. titan
- .11. green
- .12. brown
- .14. purple
- .15. turquo.



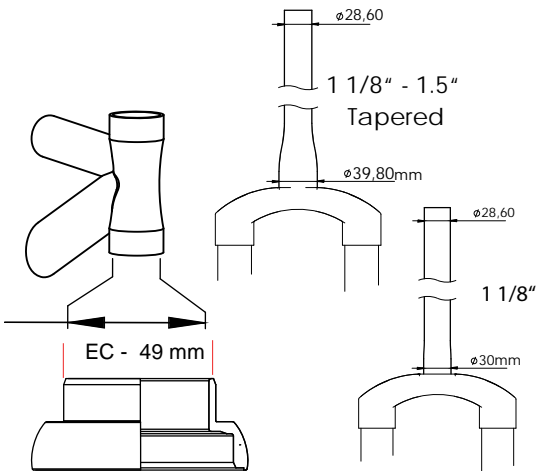
S.H.i.S.	S.H.i.S.	IS41/28,6
obere Bauhöhe	upper stack height	14,0 mm
Lager oben	upper bearing	SAC3041-45
EinpressØ Lagerschale	Ø cup skirt	
Einpresstiefe	cup skirt length	
Ø Lagerschale	Ø cup	

Ai-41 Oberteil / upper part - 24.02.605R1LS

POS	QTY	item No.	Art.Bez.	name of the item
	1	24.02.605R1LS	Oberteil - IS41/28,6	upper headset type - IS41/28,6
4	1	SAC3041-45-2RS	SAC3041-45-2RS (rote Dichtung)	SAC3041-45-2RS (red seal)
5	1	11.00.004	Zentrierring 1 1/8"	compression ring 1 1/8"
6	1	24.02.009R1	Spannring, Ai-41 R1	adjuster ring, Ai-41 R1
7	1	DIN3771OR28X2	O-Ring 28x2 rot	O-Ring 28x2 red
8	1	24.02.005R1L	Deckel, Ai-41 R1, lang	headset cover, Ai-41 R1, long
9	1	DIN3771OR35X1.5	O-Ring 35x1.5	O-Ring 35x1.5
	1	11.02.007	Spannkralle 1 1/8"	star nut 1 1/8"
	1	11.02.008	Spanndeckel 1 1/8"	top cap 1 1/8"
	1	DIN912M6X30A2	Zylinderschraube M6x30	cylinder head screw M6x30



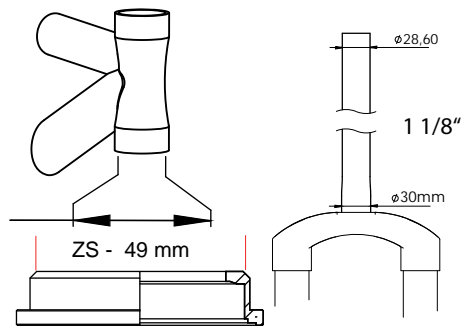
Gängige Kombinationen zum Ai-41 Oberteil: Established combinations for Ai-41 upper part:



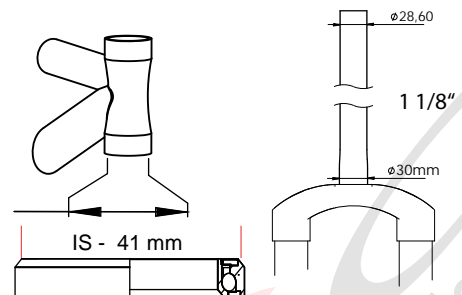
Unterteile / lower parts:

- EC49/40 - Art. 15.02.601R3S - (Workbook S/p 69)

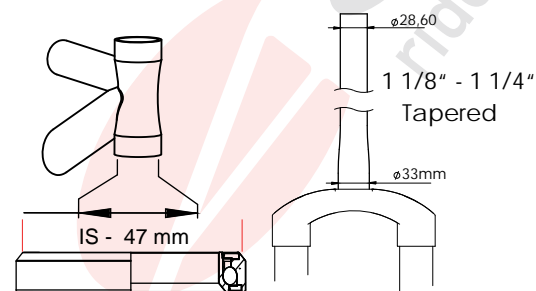
- EC49/30 - Art. 17.02.601R2S - (Workbook S/p 67)



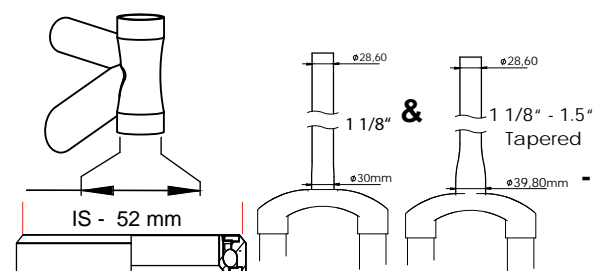
- ZS49/30 - Art. 25.02.601S - (Workbook S/p 79)



- IS41/30 - Art. 24.02.601R1S - (Workbook S/p 85)



- IS47/33 - Art. 45.02.601S - (Workbook S/p 91)



- IS52/30&40 - Art. 48.02.601S - (Workbook S/p 93)