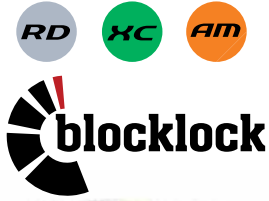
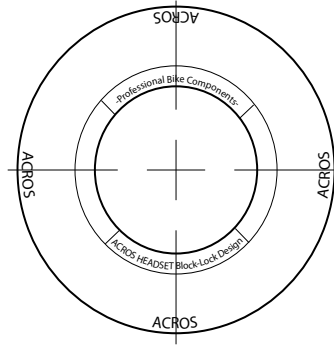




EC34/28.6 - AH-34 Block Lock Oberteil - upper part

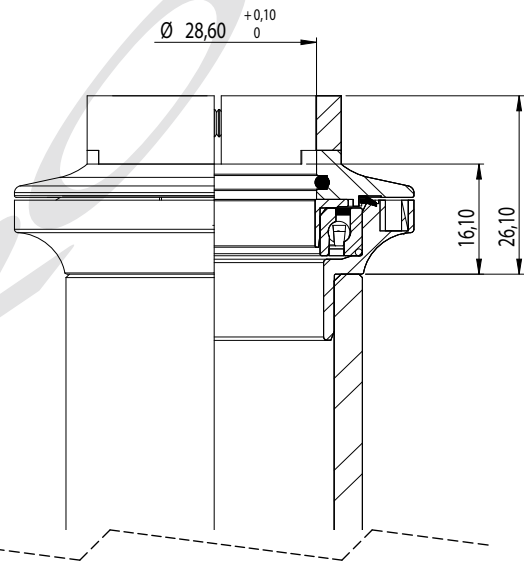
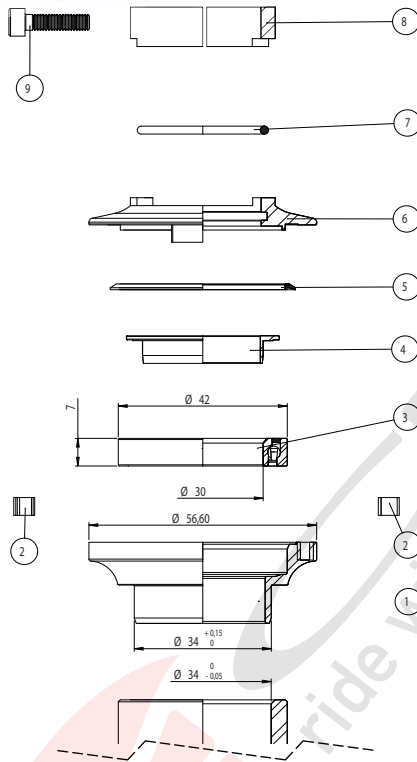


Laserdesign:



Farbe | Color:

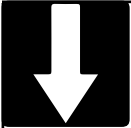
- .02. black
- .04. red



S.H.i.S.	S.H.i.S.	EC34/28,6
obere Bauhöhe	upper stack height	26,1 mm
Lager oben	upper bearing	SAC3041-45
EinpressØ Lagerschale	Ø cup skirt	34,0 mm
Einpresstiefe	cup skirt length	9,6 mm
Ø Lagerschale	Ø cup	56,7 mm

AH-34 Block Lock Oberteil / upper part- 52.02.605S

POS	QTY	item No.	Art.Bez.	name of the item
	1	52.02.605S	Oberteil - EC34/28,6	upper headset type - EC34/28,6
1	1	52.02.003	Lagerschale ahead, Block-Lock	bearing cup ahead, Block-Lock
2	2	51.00.017	Überlastschutz Block-Lock	overload protection Block-Lock
3	1	SAC3041-45-2RS	SAC3041-45-2RS (rote Dichtung)	SAC3041-45-2RS (red seal)
4	1	11.00.004	Zentrierring 1 1/8"	compression ring 1 1/8"
5	1	16.04.006R3	Drag-Seal R3 rot	Drag-Seal R3 red
6	1	51.02.005	Steuersatzdeckel Block-Lock	headset cover Block-Lock
7	1	DIN3771OR28X2	O-Ring 28x2 rot	O-Ring 28x2 red
8	1	51.02.007	Klemmschelle Block-Lock	clamp Block-Lock
9	1	DIN912M4X16	Zylinderschraube M4x16	cylinder head screw M4x16
	1	11.02.007	Spannkralle 1 1/8"	star nut 1 1/8"
	1	11.02.008	Spanndeckel 1 1/8"	top cap 1 1/8"
	1	DIN912M6X30A2	Zylinderschraube M6x30	cylinder head screw M6x30



Gängige Kombinationen zum AH-34 BL Oberteil: Established combinations for AH-34 BL upper part:

Unterteile / lower parts:

