

FOCUS

■ MOUNTAIN-BIKE SUSPENSION ■

Rare *idylle*

REGLAJES Y MANTENIMIENTO

GARANTÍA

BOS MTB concede una garantía contractual en las condiciones siguientes: BOS garantiza sus productos contra todo vicio de forma y defecto de fabricación por una duración de un año a contar a partir de la fecha de compra original. Se exigirá un comprobante de compra para toda la aplicación de la garantía. La garantía se concede al propietario original y no es transmisible. Las piezas de desgaste (retenes / toricas/ cojinetes i aros guía) no están cubiertas por la garantía

Aplicación

La aplicación de la garantía se somete a las leyes vigentes en el país o estado en el cual reside el propietario inicial. Si la legislación local difiere de la garantía descrita en este documento, esta será modificable para ser ajustada a la legislación.

Limitación

BOS MTB no es responsable de los daños directos, indirectos, especiales o imprevistos resultado de la manipulación de sus productos, bajo reserva de conformidad con la legislación local.

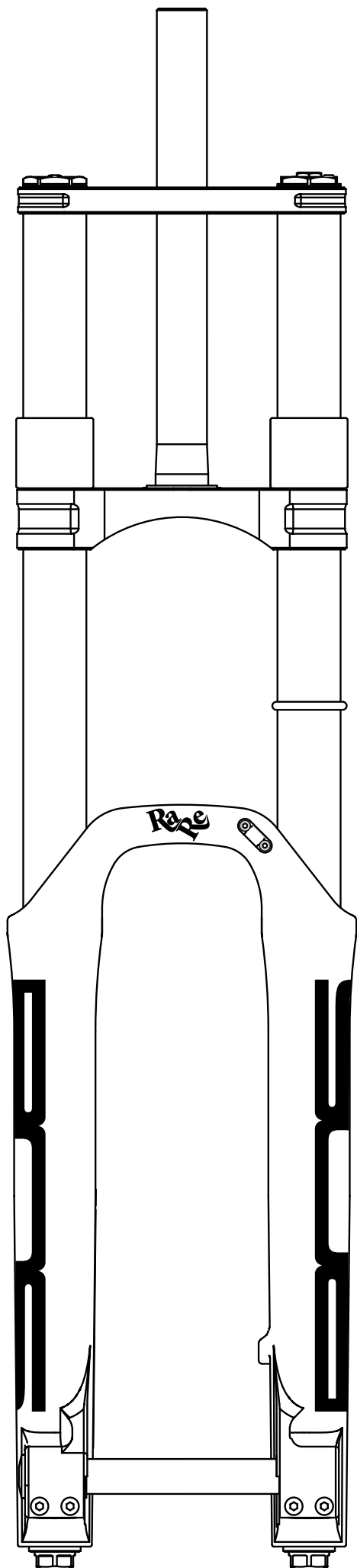
Exclusión

La presente garantía no es aplicable en los siguientes casos:

- No respetar las instrucciones de montaje descritas en el manual de instalación y reglajes.
- Modificaciones añadidas al producto a iniciativa del propietario o de un tercero.
- Utilización no apropiada.
- Daños resultantes de un accidente, choque violento, caída, u otras circunstancias similares.
- No respetar las instrucciones y los intervalos de mantenimiento.
- Sustitución de piezas originales por otras no suministradas por BOS MTB.
- Alteración de los números de serie del producto.

Procedimiento

El propietario siempre se deberá dirigir al punto de venta, distribuidor o tienda en la cual adquirió el producto, para solicitar la aplicación de la garantía. La presentación de la factura de compra es obligatorio. Sin factura la garantía no podrá aplicarse. El envío del producto es condicionado por el acuerdo previo del servicio post-venta de BOS MTB. Los portes de ida, desmontaje y embalaje son a cargo del cliente. En caso de negación de la garantía los gastos de embalaje y portes de vuelta serán a cargo del cliente.



REGLAJES Y MANTENIMIENTO

1. MONTAJE

El montaje de vuestra horquilla Idylle en el cuadro necesita una atención especial a fin de garantizar las condiciones óptimas de seguridad. Procure respetar las instrucciones siguientes.

1.1 Eje dirección

Antes de cortar, mida la longitud necesaria del puente o tija, teniendo en cuenta la altura total de vuestro juego de dirección, eventualmente de la potencia, y sumar un margen de 5 a 10mm. La medida se efectúa de la manera siguiente:

Montaje con potencia, fijada sobre el eje :

Altura del juego de dirección completo + altura de la potencia + 5 a 10 mm.

Montaje con potencia fija sobre la pletina superior :

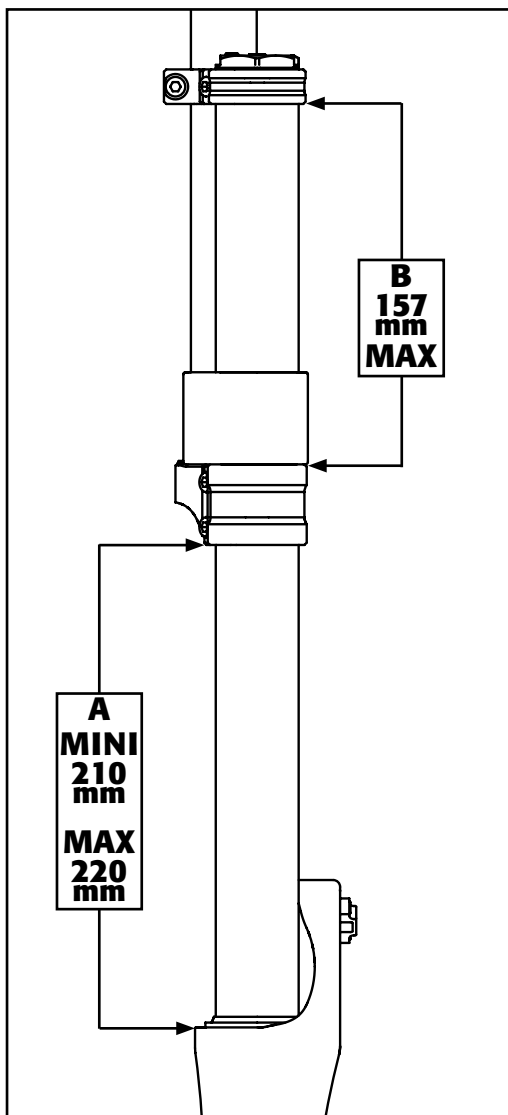
Altura del juego de dirección completo + 5 a 10 mm.

ATTENTION

No desmontar jamás el eje de la pletina inferior, aún en caso de haber cortado el eje demasiado corto o por que cambiemos de cuadro. Es imperativo cambiar el conjunto de eje y pletina por importantes razones de seguridad.

1.2 Reglaje de la posición de la horquilla en las pletinas

En función del modelo de bicicleta, la posición de la horquilla en las pletinas puede variar en medidas relativamente poco importantes, pero es sin embargo imprescindible respetar TODAS las medidas indicadas a continuación para garantizar un funcionamiento perfecto y con total seguridad.



Para garantizar el recorrido máximo y evitar el riesgo de contacto entre el neumático y la pletina inferior, lo que podría resultar peligroso, es muy importante respetar la medida mínima entre la parte superior de la botella y la pletina inferior. Las medidas son las siguientes:
Mínima: 210 mm. Máxima: 220 mm (A).

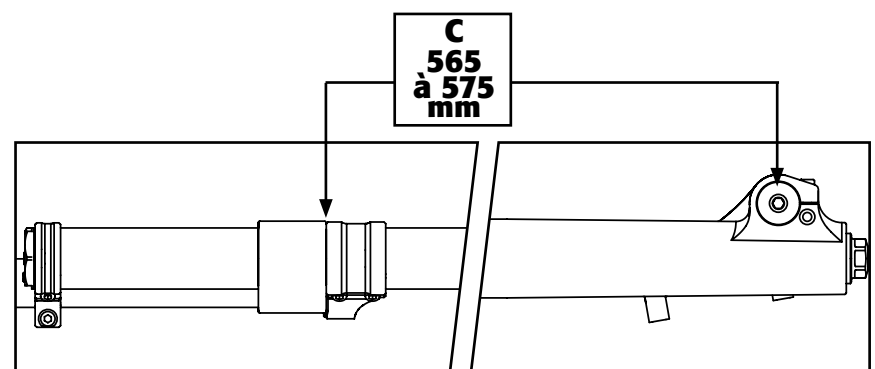
IMPORTANTE

Esta medida corresponde a un diámetro de neumático máximo de 705 mm.

La distancia entre la parte superior del puente y la parte inferior de la pletina superior, no debe exceder de 157 mm (B). El largo total de la horquilla, medida entre el centro del eje de la rueda y la base de la columna de dirección, debe obligatoriamente estar entre 565 y 575 mm (C).

Una vez la horquilla montada respetando todas estas medidas, podéis proceder al apriete final de los tornillos de las pletinas y **RESPETANDO EL PAR DE APRIETE.**

Par de apriete : 2,5 a 3 Nm



1.3. MONTAJE DEL EJE DE LA RUEDA

Para montar la rueda delantera proceder de la siguiente manera:

1. Aflojar los cuatro tornillos situados el parte inferior de la horquilla
2. posicionar la rueda.
3. Engrasar el eje incluida la rosca.
4. Montar el eje y apretar hasta el tope (no sirve de nada intentar apretar en exceso)

Par de apriete: de 5 a 7 Nm.

Apretar primero los dos tornillos lado freno, con un par de apriete entre 2 y 3 Nm.

Y terminar por los dos tornillos del lado derecho al mismo par de apriete.

El desmontaje se efectúa a la inversa.

1.4. MONTAJE DEL FRENO Y DEL JUEGO DE DIRECCION

Atenerse a las instrucciones de montaje de los respectivos fabricantes.

2. REGLAJES

2.1 MUELLE

El primer reglaje a efectuar, antes de probar la bicicleta es el del muelle. Y consiste en precargar el muelle montado de origen o bien en cambiarlo. Las horquillas Idylle son suministradas con tres muelles, uno ya instalado y dos opcionales para poder tener la opción de adaptarla al peso de cada usuario. Los valores indicados en la tabla son indicativos, y pueden variar en función del pilotaje.

menos de 55 kg	55 a 65 kg	65 a 75 kg	75 a 90 kg	90 kg y mas
verde	rojo	naranja	amarillo	gris
opcional	origen suministrada	origen montada	origen suministrada	opcional

Precarga del muelle

La precarga del muelle permite adaptar la altura de pilotaje entre unos valores de unas decenas de milímetros, una vez montado el muelle indicado para nuestro peso. La altura de pilotaje debe considerarse esencialmente en dinámica, o sea sobre la bicicleta y en marcha, y teniendo en cuenta la pendiente del circuito. No obstante, la base de ajuste se puede cuantificar, de manera indicativa, por el grado de hundimiento de la horquilla, una vez el piloto sentado. Este valor de hundimiento debe estar entre un 15% y 25 % del recorrido, es decir de 30 a 50 mm. Y hay que tener en cuenta de no precargar en exceso el muelle.

La precarga se realiza por el tornillo central de 14 mm. de la barra izquierda.

Precarga máxima recomendable: más de 20 clicks es recomendable cambiar el muelle.

Cambiar el muelle

La operación de cambiar el muelle es muy simple.

1. Después de haber aflojado el tornillo de la pletina superior, lado izquierdo, desmontar el tapón de la barra.
2. Retirar las arandelas de precarga y el tubo de apoyo del muelle.
3. Comprimir la horquilla para acceder al muelle, cambiarlo y volver a montar a la inversa.



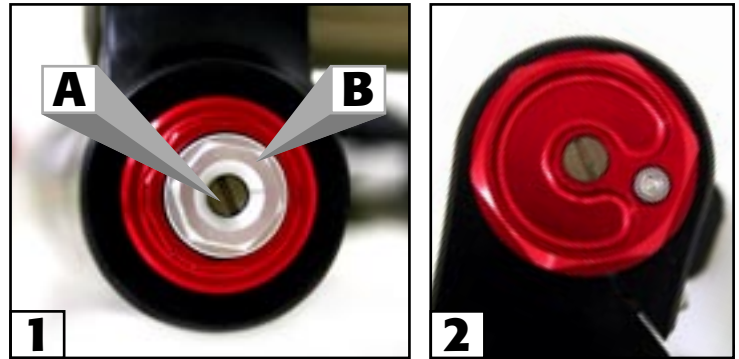
2.2 REGLAJES HIDRAULICOS

Idylle RaRe dispone de tres reglajes hidráulicos, dos en compresión (lenta y rápida) y en extensión o rebote.

La compresión lenta se regula a través del tornillo central situado en la parte inferior de la barra derecha (1-A).

La compresión rápida se regula a través de la tuerca de 14 mm. en la parte inferior de la barra derecha (1-B)

La extensión o rebote por el tornillo situado en el tapón de la barra derecha (2).



El número de clicks se cuentan siempre desde la posición de cerrado y abriendo
Endurecer = apretar (cerrar)
Ablandar = aflojar (abrir)

Consejos para los ajustes:

Es difícil de dar "soluciones mágicas", los reglajes hidráulicos están vinculados a numerosos parámetros (influencia del ajuste de la suspensión trasera, al muelle, a la altura escogida para la horquilla, de la geometría de la bicicleta). Aquí damos un resumen a grandes líneas :

- Sensación de hundimiento excesivo en las frenadas: cerrar la compresión lenta.
- Topes frecuentes : cerrar la compresión rápida
- Sensación de dura en los impactos violentos: abrir la compresión rápida
- Sensación de poco confortable, mal en los brazos: abrir la compresión lenta
- La horquilla queda baja después de una sucesión de baches: abrir la extensión o rebote
- Altura muy alta: cerrar extensión o rebote.

Conviene de analizar otros parámetros que pueden influir en el comportamiento de la horquilla, en especial si se debe modificar excesivamente los reglajes de base. Proceda por etapas, no intente cambiar más de un reglaje a la vez, primero actúe sobre uno cambiando 2 o 3 clicks y después de probar decida si vuelve a modificar. Si se pierde o confunde, vuelva a los reglajes de base.

Reglajes de base

Compresión lenta : 13 clicks abiertos desde la posición de cerrado.
Compresión rápida : 15 clicks abiertos desde la posición de cerrado.
Extensión : 15 clicks abiertos desde la posición de cerrado.

3. MANTENIMIENTO

3.1 PURGA DE AIRE

Idylle esta equipada con dos tornillos para la purga del aire en los tapones de las dos barras. La purga regular del aire permite reducir el efecto de la presión que se crea inevitablemente dentro de la horquilla. Se recomienda efectuar esta operación sobre las cinco horas de uso. Para purgar el aire es suficiente con retirar los tornillos sin comprimir la horquilla, y después volver a montar.

3.2 Limpieza

Es indispensable limpiar vuestra horquilla después de cada uso, i y sin demoras! Nada es más peligroso para los retenes que el barro seco. La operación es muy simple: es suficiente limpiar las barras con un trapo suave, y después engrasar ligeramente con lubricantes con bases de silicona.

Absolutamente prohibido: todo producto agresivo, como por ejemplo los desengrasantes.

Si utiliza la limpieza a alta presión, no dirija la presión directamente sobre los retenes.

3.3 Frecuencia de mantenimiento

	limpieza	purga de aire	cambio de aceite	Revisión completa
Uso esporádico	después cada uso	cada cinco horas	una vez por año	cada dos años
Uso intensivo			dos veces por año	una vez por año

3.4 Nivel de aceite

Para el cambio de aceite, asegúrese de volver a dejar el nivel de aceite en su justa medida, tanto el lado del cartucho como en el del muelle, tal y como se indica en la tabla siguiente.

ATENCIÓN

Para hacer el nivel de aceite correctamente, lado cartucho (barra derecha), es conveniente de purgarlo con movimientos verticales hasta conseguir un llenado completo del cartucho. Una vez conseguido proceda a hacer el nivel.

El nivel del lado cartucho se efectúa de la siguiente manera :

Hundir completamente la barra

Extender el eje del cartucho por completo

Medir la distancia entre el aceite y la parte superior de la barra

Lado muelle: poner la cantidad indicada en la tabla

Nivel de aceite Idylle RaRe

Lado cartucho hidráulico : 120 mm

Lado muelle: 50 ml

